

Ejercicio 1

CASO 1					
trama	Equipo o estación que transmite la trama	MAC Destino	MAC Origen	IP Dest.	IP Orig.
1	A	FF-FF-FF-FF-FF-FF	00-60-97-8F-4F-86	IP_B	IP_A
2	E (If 2 y 3)	FF-FF-FF-FF-FF-FF	00-60-97-8F-4F-86	IP_B	IP_A
3	B	00-60-97-8F-4F-86	00-60-97-8F-4F-87	IP_A	IP_B
4	E (If 1 y 3)	00-60-97-8F-4F-86	00-60-97-8F-4F-87	IP_A	IP_B
5	Aquí termina el ARP (request y reply)				
6	A	00-60-97-8F-4F-87	00-60-97-8F-4F-86	IP_B	IP_A
7	E (If 2 y 3)	00-60-97-8F-4F-87	00-60-97-8F-4F-86	IP_B	IP_A
8	Aquí termina el envío del paquete IP de datos				
9					
10					
11					

CASO 2					
Equipo o estación que transmite la trama	MAC Destino	MAC Origen	IP Dest.	IP Orig.	
A	FF-FF-FF-FF-FF-FF	00-60-97-8F-4F-86	IP_B	IP_A	
E (If 2 y 3)	FF-FF-FF-FF-FF-FF	00-60-97-8F-4F-86	IP_B	IP_A	
B	00-60-97-8F-4F-86	00-60-97-8F-4F-87	IP_A	IP_B	
E (If 1)	00-60-97-8F-4F-86	00-60-97-8F-4F-87	IP_A	IP_B	
Aquí termina el ARP (request y reply)					
A	00-60-97-8F-4F-87	00-60-97-8F-4F-86	IP_B	IP_A	
E (If 2)	00-60-97-8F-4F-87	00-60-97-8F-4F-86	IP_B	IP_A	
Aquí termina el envío del paquete IP de datos					

CASO 3					
Equipo o estación que transmite la trama	MAC Destino	MAC Origen	IP Dest.	IP Orig.	
A	FF-FF-FF-FF-FF-FF	00-60-97-8F-4F-86	IP_E_If1	IP_A	
E (If 1)	00-60-97-8F-4F-86	00-E0-1E-68-2B-16	IP_A	IP_E_If1	
Aquí termina el primer ARP (request y reply)					
A	00-E0-1E-68-2B-16	00-60-97-8F-4F-86	IP_B	IP_A	
Aquí llega el paquete IP de datos al router					
E (If 2)	FF-FF-FF-FF-FF-FF	00-E0-1E-68-2B-17	IP_B	IP_E_If2	
B	00-E0-1E-68-2B-17	00-60-97-8F-4F-87	IP_E_If2	IP_B	
Aquí termina el segundo ARP (request y reply)					
E (If 2)	00-60-97-8F-4F-87	00-E0-1E-68-2B-17	IP_B	IP_A	
Aquí termina el envío del paquete IP de datos					

Ejercicio 2

CASO a					
trama	Equipo o estación que transmite la trama	MAC Destino	MAC Origen	IP Dest.	IP Orig.
1	E1	MAC_E5	MAC_E1		
2	E2, E3, P1 reciben la trama				
3	P1 (If 2 y 3)	MAC_E5	MAC_E1		
4	E7, E8, E4, P2 reciben la trama				
6	P2 (If 2)	MAC_E5	MAC_E1		
8	E5, E6 reciben la trama				
9					
10					
11					

Estado de tablas de direcciones MAC tras el envío de la trama del caso a)

Puente P1	
DIR MAC	Puerto
MAC_E1	1

Puente P2	
DIR MAC	Puerto
MAC_E1	1

Repetir de manera similar para los restantes casos.

Ejercicio 3

Teniendo en cuenta el fragmento de la red que se muestra en la figura, explique las acciones que realiza el puente cuando recibe por uno de sus puertos las siguientes tramas:

- a. Trama con Destination Address (DA) = X, Source Address (SA) = U: Reenvía trama por puerto 2; Refresca temporizador asociado a dir MAC U.
- b. Trama con DA = V, SA = U: Refresca temporizador asociado a dir MAC U.
- c. Trama con DA = T, SA = X: Reenvía trama por puerto 1 y 3. Refresca temporizador asociado a dir MAC X.
- d. Trama con DA = FF-FF-FF-FF-FF-FF, SA = X: Reenvía trama por puerto 1 y 3. Refresca temporizador asociado a dir MAC X.
- e. Trama con DA = Z, SA = T. Reenvía trama por puerto 3. Aprende puerto 1 asociado a dir MAC T.

Ejercicio 4

a) Hay 16 dominios de colisión en total.

Apartado b					
trama	Equipo o estación que transmite la trama	MAC Destino	MAC Origen	IP Dest.	IP Orig.
1	Est. 11	MAC_Est8	MAC_Est11		
2	SW2 (If Est. 12, 13, 14, 15, 16, 17, P1 y P2)	MAC_Est8	MAC_Est11		
3	P2 (If Hub 2)	MAC_Est8	MAC_Est11		
4	P1 (If Hub 3)	MAC_Est8	MAC_Est11		
5	Hub 2 (If Est. 18, 19, 20, 21, 22)	MAC_Est8	MAC_Est11		
6	Hub 3 (If Est. 7, 8, 9, 10)	MAC_Est8	MAC_Est11		

Ejercicio 6

- a) - Puente Raíz SW1
- Puertos Raíz: #2 de SW4, #2 de SW2, #2 de SW3.
 - Puertos Designados: #1 de SW2, #3 de SW2, #1 #2 y #3 de SW1. Todos los puertos conectados a estaciones finales.
 - Puertos Bloqueados: #3 de SW4, #1 de SW3.
- c)

SW1	
DIR MAC	Puerto
MAC_A hasta MAC_E	#1
MAC_Q hasta MAC_U	#2
MAC_M hasta MAC_P	#3
MAC_F	#4
MAC_G	#5
MAC_H	#6
MAC_I	#7
MAC_L	#8

SW4	
DIR MAC	Puerto
MAC_A	#1
MAC_B	#4
MAC_C	#5
MAC_D	#6
MAC_E	#7
Restantes estaciones	#2

La tabla de direcciones MAC de los conmutadores SW 2 y 3 se obtiene de manera similar al SW4.

- d) Enlaces Troncales: SW1-SW4, SW1-SW2. Enlaces de acceso: SW1-SW3, todos los enlaces entre estación y conmutador

Ejercicio 8

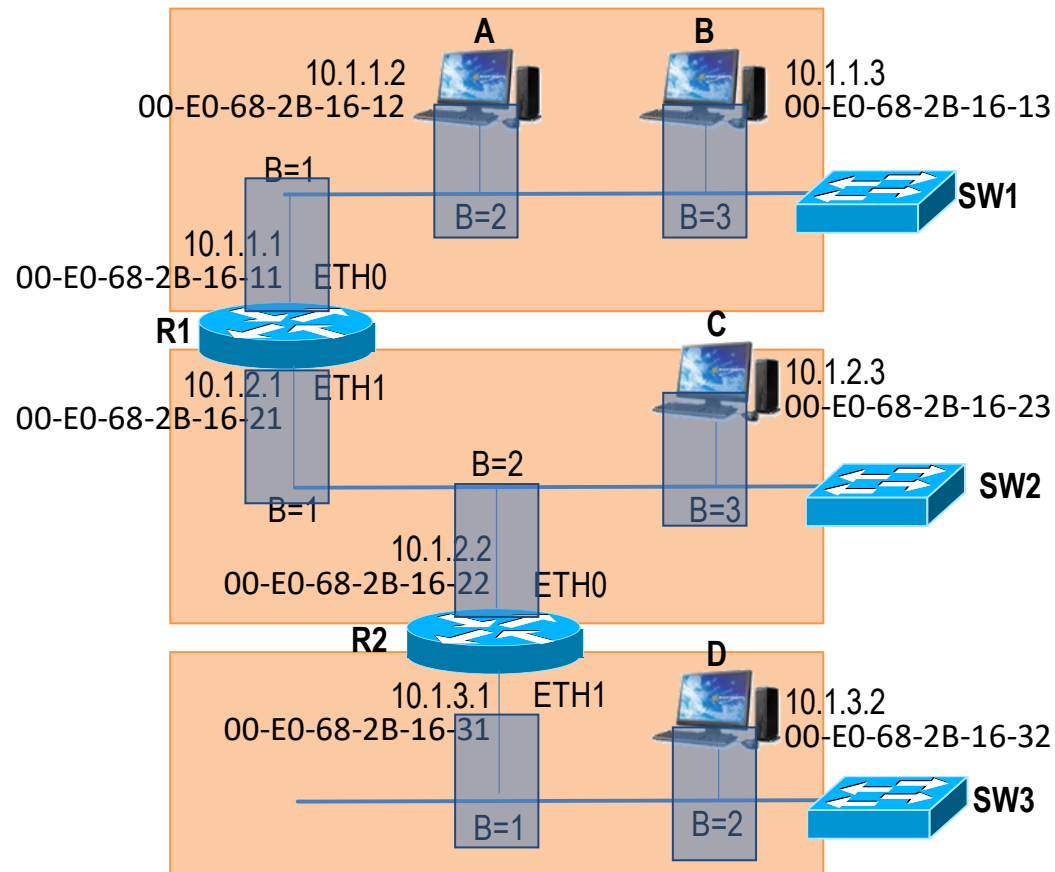
a) Solución A: SW 60 prioridad más alta; s4 y s2 coste 2, el resto coste 1.

Solución B: SW 60 prioridad 1; SW 66, 42, 53 prioridad 2; los demás prioridad 3.

b) El puerto #1 pasa a ser puerto raíz.

9. Suponga la red de área local de la figura. Para cada estación e interfaz de los routers se muestra la dirección IP, y justo debajo la dirección MAC. Cada estación y cada interfaz de un router se conecta a un conmutador Ethernet. El puerto del conmutador empleado para dicha conexión se indica mediante la letra B. Suponga que todas las tablas de direcciones MAC de los conmutadores se encuentran vacías. Las tablas de encaminamiento de los routers R1 y R2 se muestran bajo la figura. Así mismo, también se muestran las tablas ARP de los routers R1 y R2, y de la estación A.

Dominio de colisión



Dominio de difusión



Tabla Encaminamiento de R1

Destino	Siguiente Salto	Máscara	Interfaz
10.1.1.0	*	255.255.255.0	ETH0
10.1.2.0	*	255.255.255.0	ETH1
10.1.3.0	10.1.2.2	255.255.255.0	ETH1

Tabla Encaminamiento de R2

Destino	Siguiente Salto	Máscara	Interfaz
10.1.2.0	*	255.255.255.0	ETH0
10.1.3.0	*	255.255.255.0	ETH1
10.1.1.0	10.1.2.1	255.255.255.0	ETH0

Tabla ARP de Estación A

Dirección IP	Dirección MAC
10.1.1.1	00-E0-68-2B-16-11
10.1.1.3	00-E0-68-2B-16-13

Tabla ARP de Router R1- Interfaz 10.1.1.1

Dirección IP	Dirección MAC
10.1.1.2	00-E0-68-2B-16-12
10.1.1.3	00-E0-68-2B-16-13

Tabla ARP de Router R1- Interfaz 10.1.2.1

Dirección IP	Dirección MAC
10.1.2.3	00-E0-68-2B-16-23

Tabla ARP de Router R2- Interfaz 10.1.2.2

Dirección IP	Dirección MAC
10.1.2.3	00-E0-68-2B-16-23

Tabla ARP de Router R2- Interfaz 10.1.3.1

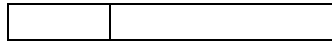
Dirección IP	Dirección MAC
10.1.3.2	00-E0-68-2B-16-32

- Represente en la figura los dominios de colisión y difusión de la red. **Hay 3 dominios de difusión y 8 de colisión.**
- Indique la secuencia de todas las tramas Ethernet generadas en la red cuando la estación A envía un datagrama IP con dirección destino 10.1.3.2. Use para ello la primera tabla incluida debajo. Incluya en la tabla el tipo de trama Ethernet que se envía (IP, ARP, etc.). Adicionalmente, indique el estado de la tabla de direcciones MAC del conmutador SW2 tras la recepción del datagrama IP por parte de la estación 10.1.3.2. Use para ello la segunda tabla incluida debajo.

trama	Equipo o estación que transmite la trama	Puertos por los que la transmite	MAC Destino	MAC Origen	IP Dest.	IP Orig.	Tipo de trama Ethernet
1	A	Eth0	00-E0-68-2B-16-11	00-E0-68-2B-16-12	10.1.3.2	10.1.1.2	IP

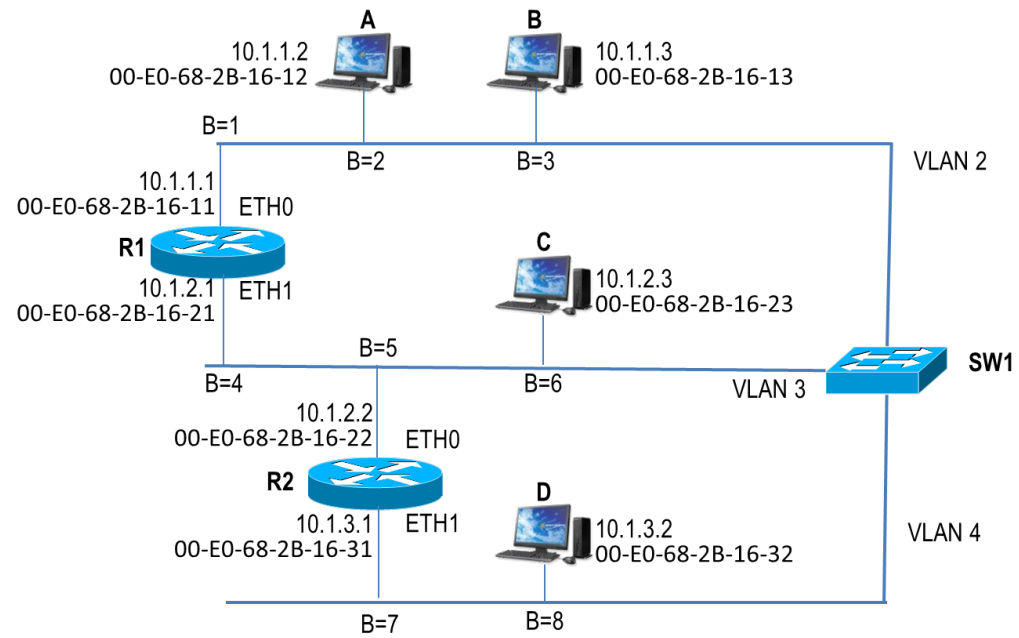
2	SW1	FETH1 y FETH3	00-E0-68-2B-16-11	00-E0-68-2B-16-12	10.1.3.2	10.1.1.2	IP
3	R1	ETH1	FF-FF-FF-FF-FF- FF	00-E0-68-2B-16-21	10.1.2.2	10.1.2.1	ARP
4	SW2	FETH2 y FETH3	FF-FF-FF-FF-FF- FF	00-E0-68-2B-16-21	10.1.2.2	10.1.2.1	ARP
5	R2	ETH0	00-E0-68-2B-16-21	00-E0-68-2B-16-22	10.1.2.1	10.1.2.2	ARP Reply
6	SW2	FETH1	00-E0-68-2B-16-21	00-E0-68-2B-16-22	10.1.2.1	10.1.2.2	ARP Reply
7	R1	ETH1	00-E0-68-2B-16-22	00-E0-68-2B-16-21	10.1.3.2	10.1.1.2	IP
8	SW2	FETH2	00-E0-68-2B-16-22	00-E0-68-2B-16-21	10.1.3.2	10.1.1.2	IP
9	R2	ETH1	00-E0-68-2B-16-32	00-E0-68-2B-16-31	10.1.3.2	10.1.1.2	IP
10	SW3	FETH2	00-E0-68-2B-16-32	00-E0-68-2B-16-31	10.1.3.2	10.1.1.2	IP
11							
12							
13							
15							
16							
17							
18							
19							
20							
21							
22							

SW2	
Puerto	Dir.MAC
FETH1	00-E0-68-2B-16-21
FETH2	00-E0-68-2B-16-22



c. Explique cómo implementaría esta red con un único conmutador Ethernet mediante el uso de VLANs.

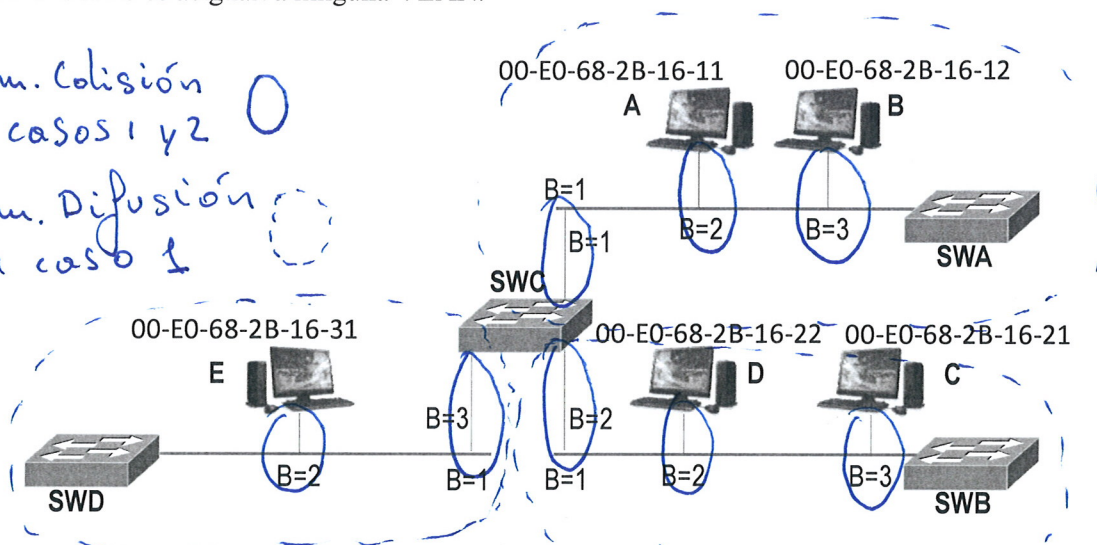
Utilizaríamos un único conmutador y conectaríamos todas las estaciones y routers a dicho conmutador tal cual indica la siguiente figura. Cada dominio de difusión pasaría a ser implementado mediante una VLAN. Para ello se configuraría cada uno de los puertos del switch (ver parámetro B en figura) en la correspondiente VLAN.



4. (2.0 pts: 0.5 + 1.0 + 0.5) Suponga la red de área local de la figura. Suponga que todos los puertos de todos los conmutadores de la red de la figura están configurados como puertos de acceso. Suponga que la configuración del conmutador SWC cambia para los siguientes casos: 1) los puertos 1, 2, y 3 de dicho conmutador se asignan a las VLANs 100, 200 y 300 respectivamente; 2) los puertos 1, 2, y 3 de dicho conmutador no se asignan a ninguna VLAN.

• Dom. Colisión en casos 1 y 2

• Dom. Difusión en caso 1



• Dom. Difusión caso 2 ⇒ toda la red

- Indique los dominios de colisión y difusión en los casos 1 y 2.
- Suponga que las tablas ARP de todos los equipos y las tablas de direcciones MAC de todos los conmutadores están vacías. Para los casos 1 y 2, indique la secuencia de tramas enviadas si la estación A realiza un ping a la estación C. Para ello, haga uso de las tablas indicadas abajo.
- Suponga que, tras el ping del apartado b, la estación C realiza un ping a la estación B. Indique el estado de las tablas de direcciones MAC de los conmutadores de la red tras la ejecución de ambos pings. Rellene dichas tablas de direcciones MAC para los casos 1 y 2. Para ello, haga uso de las tablas indicadas abajo.

Apartado b - CASO 1

trama	Equipo o estación que transmite la trama	Puertos por los que la transmite	MAC Destino	MAC Origen	IP Dest.	IP Orig.	Tipo de trama Ethernet	
1	A	-	FF:FF:FF:FF:FF:FF	00-...-16-11	IP_C	IP_A	ARP Request	
2	SWA	1 y 3	"	"	"	"	"	
3	SWC	no transmite por otras VLANs						
4								
5								
6								
7								
8								
9								
10								
11								
12								
13								
15								
16								
17								
18								
19								
20								

Apartado b - CASO 2

trama	Equipo o estación que transmite la trama	Puertos por los que la transmite	MAC Destino	MAC Origen	IP Dest.	IP Orig.	Tipo de trama Ethernet
1	A	-	FF:FF:FF:FF:FF:FF	00-...-16-11	IP-C	IP-A	ARP_REQUEST
2	SWA	1 y 3	"	"	"	"	"
3	SWC	3 y 2	"	"	"	"	"
4	SWD	2	"	"	"	"	"
5	SWB	2 y 3	"	"	"	"	"
6	C	-	00-...-16-11	00-...-16-21	IP-A	IP-C	ARP_REPLY
7	SWB	1	"	"	"	"	"
8	SWC	1	"	"	"	"	"
9	SWA	2	"	"	"	"	"
10	A	-	00-...-16-21	00-...-16-4	IP-C	IP-A	ICMP
11	SWA	1	"	"	"	"	"
12	SWC	2	"	"	"	"	"
13	SWB	3	"	"	"	"	"
15	C	-	00-...-16-11	00-...-16-21	IP-A	IP-C	ICMP_REPLY
16	SWB	1	"	"	"	"	"
17	SWC	1	"	"	"	"	"
18	SWA	2	"	"	"	"	"
19							
20							

Apartado c - CASO 1

SWA			SWB			SWC			SWD		
Puerto	Dir.MAC	vlan	Puerto	Dir.MAC	vlan	Puerto	Dir.MAC	vlan	Puerto	Dir.MAC	vlan
2	00-...-16-11		3	00-...-16-21		1	00-...-16-11	100			
						2	00-...-16-21	200			

Apartado c - CASO 2

SWA			SWB			SWC			SWD		
Puerto	Dir.MAC	vlan	Puerto	Dir.MAC	vlan	Puerto	Dir.MAC	vlan	Puerto	Dir.MAC	vlan
2	00-...-16-11		1	00-...-16-11		1	00-...-16-11		1	00-...-11	
1	00-...-16-21		3	00-...-16-21		2	00-...-16-21		1	00-...-21	
3	00-...-16-12		1	00-...-16-12		1	00-...-16-12				